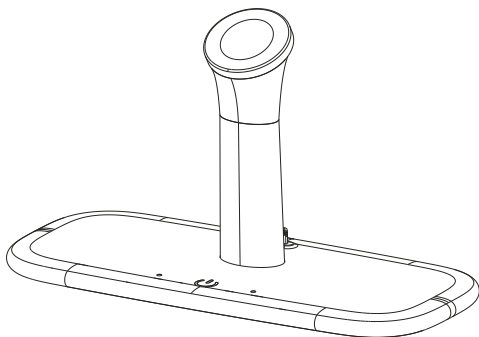


# Настольная беспроводная зарядная станция "Bridge" для часов, наушников, смартфонов, с лампой

## ИНСТРУКЦИЯ



**ПРИМЕЧАНИЕ:** Чтобы обеспечить безопасную и эффективную зарядку четырех устройств одновременно используйте адаптер (не входит в комплект) и кабель для быстрой зарядки 9V/2A или 9V/3A Quick Charge (входит в комплект).

CE FC RoHS

### Подготовка к работе:

1. Подключите кабель к разъему Type-C на зарядном устройстве с одной стороны и к USB-порту источника питания - с другой.
2. Расположите гаджеты на соответствующих им местах – зарядка начнётся автоматически

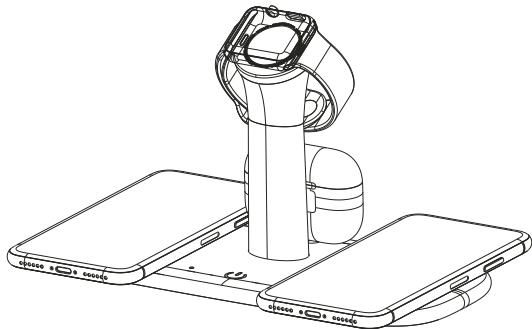
### Обозначения LED-индикации

**Красный:**  
станция находится  
в режиме ожидания.  
Гаджеты не заряжаются.

**Белый:**  
лампа находится в  
рабочем состоянии.

**Мигает синий индикатор:**  
связь между передатчиком и приемником  
беспроводной зарядки не установлена.  
Зарядка приостановлена. Убедитесь, что  
между станцией и смартфоном нет  
посторонних предметов.

### Схема расположения заряжаемых устройств

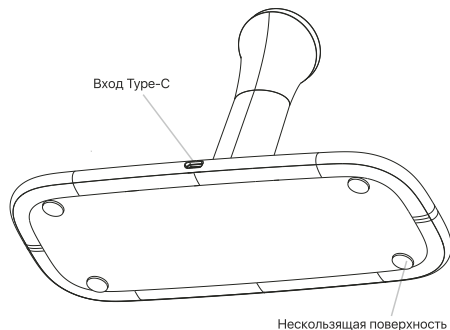
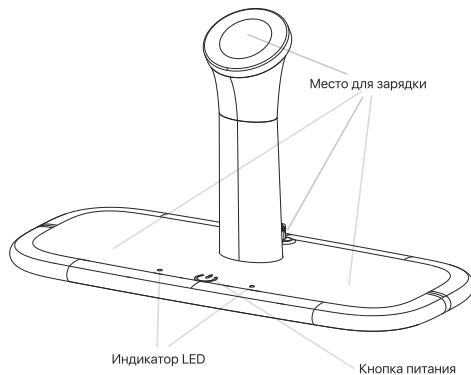


## Информация о продукте

Настольная зарядная станция - это компактное решение для одновременной быстрой беспроводной зарядки смарт-часов, наушников и смартфона.

У лампы доступны 2 режима освещения: холодный свет и теплый свет. В каждом из режимов можно регулировать яркость света. Двойное нажатие – включить подсветку. Повтор двойного нажатия – выключение подсветки. Длинное однократное нажатие – переключение режимов работы (теплый, холодный). Для регулирования яркости - нажмите и удерживайте кнопку.

## Схема устройства



## Характеристики

Вход (input): 9V/2A, 9V/3A  
Беспроводная зарядка смарт-часов (wireless output): 2W (Apple Watch 1,2,3,4,5)  
Беспроводная зарядка наушников (wireless output): 3W  
Беспроводная зарядка смартфонов (wireless output): 15W/10W/7.5W/5W  
Интерфейс: Type-C вход (input)  
Размер: 215\*90\*120 мм

## Комплектация

Беспроводная зарядная станция – 1 шт.  
Кабель Type-C Quick Charge – 1 шт.  
Инструкция – 1 шт.  
Лампа – 1 шт.

## Особые указания

1. Не погружайте прибор полностью в воду. Не рекомендуется использовать устройство в условиях высокой влажности.
2. Очищайте устройство от пыли и других загрязнений, когда оно отключено от сети.
3. Рабочая температура окружающей среды – 0-45° С.